

### 1. Angaben über das Erzeugnis

#### 1.1 Geltungsbereich, Abmessungen

Diese Benutzerinformation gilt für

#### 1.1 Geltungsbereich, Abmessungen

Diese Benutzerinformation gilt für

- die EWE-Schachtverlängerung 70 mm, Artikelnummer: 0399309
- die die EWE-Schachtverlängerung 100 mm, Artikelnummer: 0399310
- die EWE-Schachtverlängerung 150 mm, Artikelnummer: 0399315
- die EWE-Schachtverlängerung 200 mm, Artikelnummer: 0399320
- die EWE-Schachtverlängerung nach Wunsch, Artikelnummer: 0399308
- den EWE-Schachtaufsatz 250 mm, Artikelnummer: 0399975/ 0399974

#### 1.2. Anschrift des Herstellers

**Wilhelm EWE GmbH & Co. KG**

Volkmaroder Straße 19

D- 38104 Braunschweig

Fon: +49 531 37005-0

Fax: +49 531 37005-55

E-Mail: [info@ewe-armaturen.de](mailto:info@ewe-armaturen.de)

### 2. Einbauhinweise für WZ-Schacht-Verlängerungen 70-200mm



- Zur Vorbereitung des Einbaus muss der am Schachtkörper montierte Kunststoff-Protectorrings, falls vorhanden, entfernt werden.
- Nach Demontage des Protectorrings muss die Dichtfläche von Grat, Schmutz und losen Teilen befreit werden, um die einzulegende Dichtung nicht zu beschädigen.



- Die Schacht-Verlängerung wird auf den Schachtkörper aufgesetzt.



- Anschließend wird die Rundschnur-Dichtung von innen zwischen der Verlängerung und dem Schachtkörper eingelegt. Diese sollte circa 2-3 cm tief eingedrückt werden. Ein Gleitmittel kann hierbei zur leichteren Montage verwendet werden.

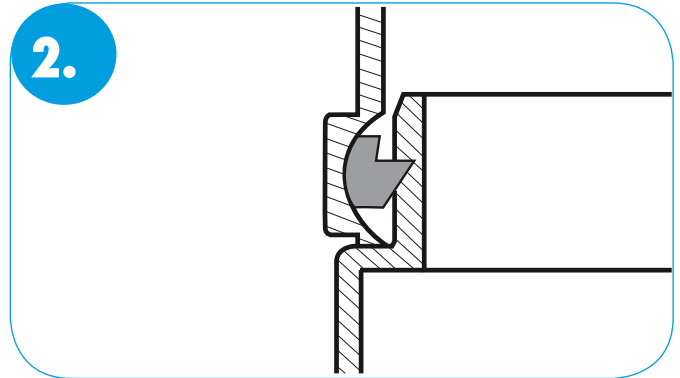


- Um eine zusätzliche Fixierung zu gewährleisten, empfehlen wir ein Fixierhalteband für Schachtaufsätze. Das Band wird außen auf die Verbindungsstelle zwischen Schachtkörper und Schachtaufsatz montiert. (EWE-Artikel-Nr. 0080009 muss separat bestellt werden)
- Der Protector-Ring wird nun wieder auf dem oberen Rand der Verlängerung festgeschraubt.

### 3. Einbauhinweise für WZ-Schachtaufsatz 250 mm



- Zur Vorbereitung des Einbaus muss der am Schachtkörper montierte Kunststoff-Protecterring, falls vorhanden, entfernt werden.
- Nach Demontage des Protectorrings muss die Dichtfläche von Grat, Schmutz und losen Teilen befreit werden, um die einzulegende Dichtung nicht zu beschädigen.



- Für die Montage des Schachtaufsatzes 250mm wird zunächst die Aufsatzdichtung mit der Lippe in Richtung Schachttinneres in den Schachtaufsatz gelegt (gemäß folgender Zeichnung).



- Vor der Montage des Aufsatzes auf den Schachtkörper, müssen sowohl Dichtung als auch Aufnahme des Schachtkörpers mit einem Gleitmittel versehen werden. Durch das Gleitmittel ist eine saubere Montage des Aufsatzes ohne Verrutschen der Dichtung gewährleistet.



- Nun wird der Schachtaufsatz 250 mm auf die Aufnahme des Schachtkörpers aufgesetzt und mit leichter Bewegung über die Aufnahme nach unten gedrückt.



- Um eine zusätzliche Fixierung zu gewährleisten, empfehlen wir ein Fixierhalteband für Schachtaufsätze. Diese wird auf die Verbindungsstelle zwischen Schachtkörper und Schachtaufsatz montiert. (EWE-Artikel-Nr. 0080009 muss separat bestellt werden)
- Der Protector-Ring wird nun wieder auf dem oberen Rand der Verlängerung festgeschraubt.