

Benutzerinformation

Einbau- und Betriebsanweisung für EWE-Gartenventil #1101713



Ausgabe 02/2018

1. Angaben über das Erzeugnis

1.1. Geltungsbereich, Abmessungen

Diese Benutzerinformation gilt für

- EWE-Gartenventil, Größe 1", mit Nenndruck PN 16, Artikelnummer: 1101713

Diese EWE-Armatur ist für kaltes Trinkwasser nach DIN 2000 vorgesehen. Soweit in dieser Armatur Dichtungen aus Elastomerkstoffen eingesetzt werden, die mit dem Medium in Kontakt treten, erfüllen diese nichtmetallischen Werkstoffe die KTW-Leitlinien des Bundesgesundheitsamtes und des DVGW-Arbeitsblattes W270.

1.2 Anschrift des Herstellers

Wilhelm EWE GmbH & Co. KG

Volkmaroder Straße 19

D- 38104 Braunschweig

Fon: +49 531 37005-0

Fax: +49 531 37005-55

E-Mail: info@ewe-armaturen.de

2. Einbauhinweise

2.1 Hinweise zum Einbauort

Das EWE-Gartenventil ist für den Einbau an erdverlegten Rohrleitungen in frostsicherer Tiefe vorgesehen. Die Wahl der erforderlichen Rohrdeckung ist daher entsprechend den örtlichen Gegebenheiten zu treffen.

Werden dem EWE-Gartenventil flachliegende Versorgungsleitungen (sogenannte Sommerleitungen) nachgeschaltet, die vor Beginn der Frostperiode entleert werden müssen, erfolgt die Entleerung bei belüfteter Leitung (z. B. geöffnetem Auslaufventil) maximal bis zum EWE-Gartenventil.

2.2 Hinweise zum Einbau

Zum Schutz vor Verunreinigung des Gartenventils und des weiteren Leitungssystems ist die Rohrleitung vor dem Einbau zu spülen.

Das EWE-Gartenventil wird einbaufertig geliefert. Die Installation ist in Fließrichtung durchzuführen. Die Richtungspeile sind beiderseits am Armaturengehäuse angebracht.

Nach erfolgter Montage, Funktions- und Dichtheitsprüfung kann die Grabenverfüllung vorgenommen werden. Die Verfüllung sollte gleichmäßig, lagenweise durchgeführt werden. Im Bereich des Gartenventils ist zur besseren Ableitung des Wassers während der Entleerung ein Einsanden mit Kies (Körnung 4 bis 9) erforderlich. Darüber hinaus kann zum Schutz des Gartenventils und zur besseren Ableitung des Wassers die EWE-Sickerpackung (Artikelnummer: 5102099) eingesetzt werden. Der beiliegende 1 1/4" Stopfen dient zum Verschluss der oberen Öffnung der Sickerpackung, um Verschmutzungen zu verhindern.

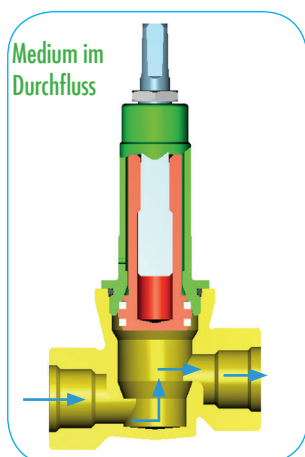
3. Bedienungshinweis

Das Gartenventil ist mit selbsttätiger Entleerung versehen. Diese funktioniert nur, wenn das Gartenventil vollständig abgesperrt ist. Vor Beginn der Frostperiode sollte das Gartenventil abgesperrt werden. Die Frostsicherheit wird von der Rohrdeckung der Anschlussleitung vorgegeben.

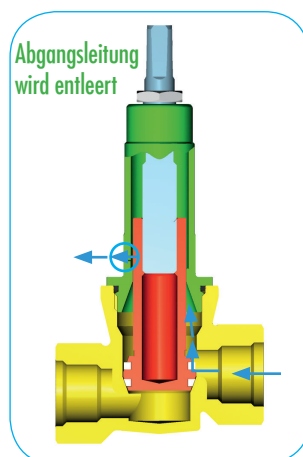
Zur Information:

Wasser aus der Zuleitung kann während des Öffnungs- und Schließvorganges mit Leitungsdruck aus der Entleerungsöffnung austreten. Daher ist das Ventil jeweils bis zum deutlichen Anschlag zu betätigen. Das Öffnen erfolgt zügig durch Linksdrehen (gegen den Uhrzeigersinn), das Schließen gleichfalls durch Rechtsdrehen (im Uhrzeigersinn).

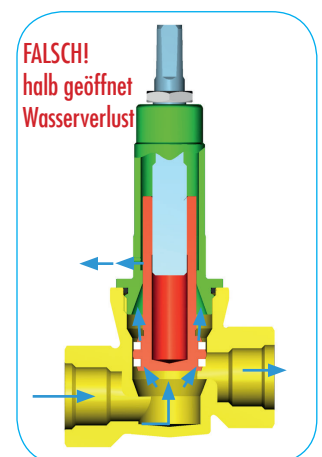
Das unvollständige Öffnen und Schließen des Gartenventils führt zwangsläufig zu Wasserverlusten und kann zur Schädigung der Armatur führen.



EWE-Gartenventil bis Anschlag geöffnet.



EWE-Gartenventil bis Anschlag geschlossen.



Achtung: Immer bis zum Anschlag öffnen und schließen.

Aktuelle Informationen auf: www.ewe-armaturen.de