

Ausgabe 07/2014

### 1. Angaben über das Erzeugnis

#### 1.1 Geltungsbereich, Abmessungen

Diese Benutzerinformation gilt für

- den EWE-Dichtungssatz für Systemtrenner DN 20 (9500722, 9500760), Artikelnummer: 9500710,
- den EWE-Dichtungssatz für Systemtrenner DN 40 (9500723), Artikelnummer: 9500725

Die Dichtungen aus Elastomerstoffen die mit dem Medium in Kontakt treten, erfüllen die KTW-Leitlinien des Umweltbundesamtes und des DVGW-Arbeitsblattes W 270.

#### 1.2. Anschrift des Herstellers

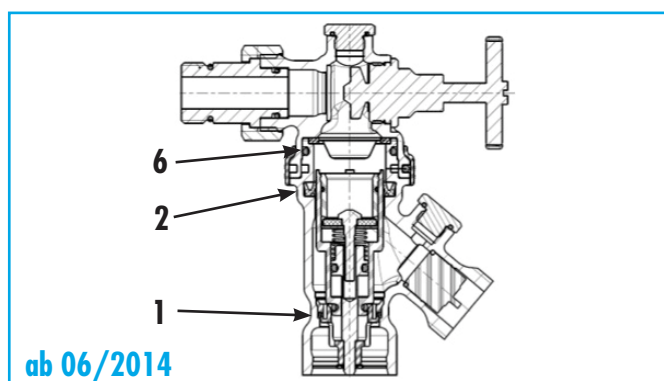
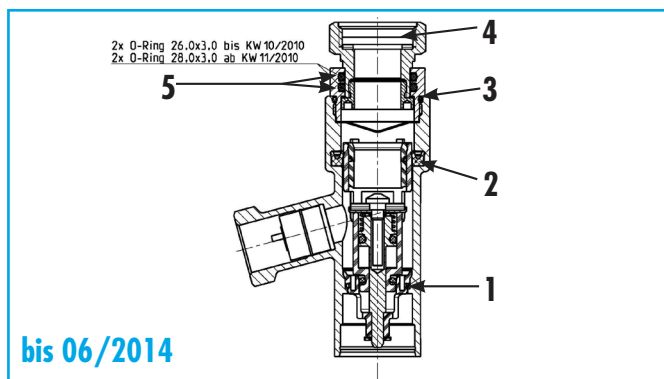
**Wilhelm EWE GmbH & Co. KG**

Volkmaroder Straße 19, D- 38104 Braunschweig

Fon: +49 531 37005-0, Fax: +49 531 37005-55

E-Mail: [info@ewe-armaturen.de](mailto:info@ewe-armaturen.de)

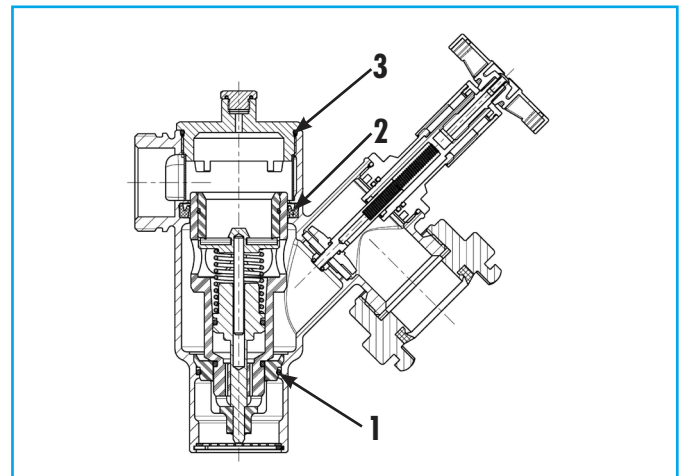
### 2. Einsatzbereich der Dichtungen DN 20



1. O-Ring 23 x 2 mm
2. Nutring, bei Montage mit Silikon-Fett versehen
3. O-Ring 35 x 2 mm
4. Flachdichtung
5. O-Ring 26 x 3 mm oder 28 x 3 mm
6. O-Ring 35 x 3 mm  
ohne Abb. Silikon-Fett

Aktuelle Informationen auf: [www.ewe-armaturen.de](http://www.ewe-armaturen.de)

### 3. Einsatzbereich der Dichtungen DN 40



1. O-Ring 46 x 2 mm
2. Nutring, bei Montage mit Silikon-Fett versehen
3. O-Ring 66,34 x 2,62 mm  
ohne Abb. Silikon-Fett

#### Montagehinweis:

Benutzung / Montage des EWE-Dichtungssatzes für Systemtrenner nur durch geschultes Personal.  
EWE-Dichtungssatz enthält Dichtungen für alte und neue Ausführung.