



...bewährt bis ins Detail!

EWE-Armaturen für Abwasser-Druckleitungen

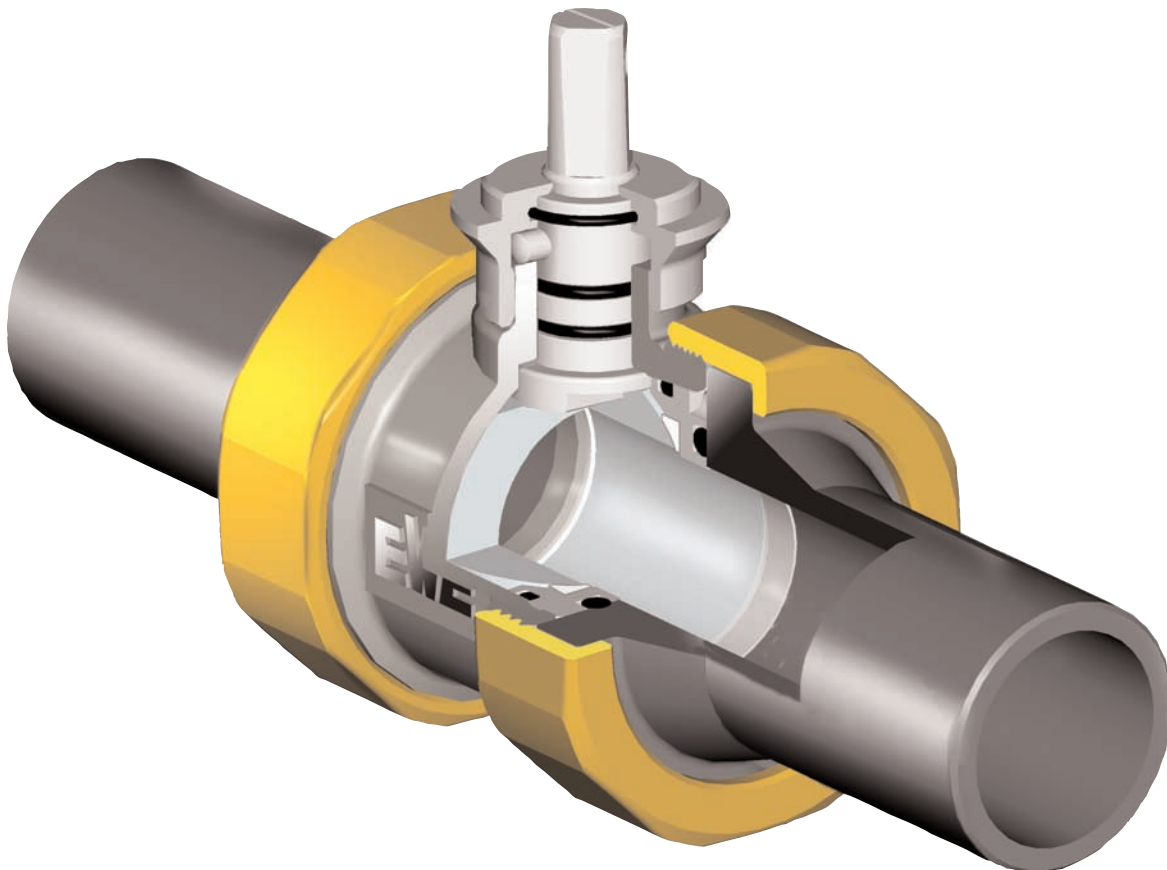


Vorteile**mit einer Anbohrung:**

- Kostensenkung durch EWE-Systemteile
- bei Neuverlegung eine sichere Alternative zu T-Stücke
- nachträglicher Anschluss bei in Betrieb befindlichen Anlagen

durch Absperren:

- kein Zusetzen bei Nichtinbetriebnahme vorabverlegter Leitungen
- Reparaturmöglichkeiten ohne Behinderung
- Außerbetriebnahme jederzeit möglich

EWE-Armaturen für Abwasser-Druckleitungen**Technische Merkmale**

- Armaturen basieren auf einem Kugelhahn mit 90°-Schließung und Endanschlag
- der Kugelhahn hat einen freien, glatten Durchgang von 39 mm
- als Absperrarmatur bietet er mehrere verschiedene Anschlussvariationen für PE-Rohre
- als Anbohrarmatur ist er für EWE-Anbohrbrücken aller Rohrarten anzuwenden
- die Armaturen sind einsetzbar für die Druckstufe PN 10
- der Spindelvierkant 13/14 mm passt für alle EWE-Einbaugarnituren für und Anbohrarmaturen
- Gehäuse, Absperrkugel und Spindel aus Edelstahl
- Überwurfmuttern aus Messing, Kugeldichtungen aus PTFE, O-Ringe aus EPM, Anschlussstutzen aus PE 100

Technische Merkmale:

- zum Aufschweißen auf Rohre aus PE 80/100
- EWE-Markierungsscheibe „Abwasser“ aus Kunststoff, 70 x 4 mm, braun
- EWE-Bodenplatte aus EPP, 200/200/80 mm, mit Aussparung, zur Stabilisierung bei Erdeinbau
- Kugelhahn aus Edelstahl mit zwei Überwurfmutter aus Messing
- Anschluss- und Haltestück mit Schweiß-System ELGEF Plus

Abwasser-Anbohrarmatur, Schweiß-System ELGEF Plus

PE-Anschlussstutzen für PE-Muffen-/Reduzier-Muffen-Schweißung

Eingang d mm	für Hauptrohr d Aussen Ø mm	Bestellnummer
50	63*	1542001
50	75	1542003
50	90	1542005
50	110	1542007
50	125	1542009
50	140	1542011
50	160	1542013
50	180	1542015
50	200	1542017
50	225	1542019

Langer PE-Anschlussstutzen für PE-Überschieb-Kupplungen

Eingang d mm	für Hauptrohr d Aussen Ø mm	Bestellnummer
50	63*	1543002
50	75	1543004
50	90	1543006
50	110	1543008
50	125	1543010
50	140	1543012
50	160	1543014
50	180	1543016
50	200	1543018
50	225	1543020

PVC-Innengewinde Rp 1 1/2", passend für EWE-O-Ring-System

Eingang Rp	für Hauptrohr d Aussen Ø mm	Bestellnummer
1 1/2	63*	1541015
1 1/2	75	1541016
1 1/2	90	1541017
1 1/2	110	1541018
1 1/2	125	1541031
1 1/2	140	1541019
1 1/2	160	1541020
1 1/2	180	1541032
1 1/2	200	1541033
1 1/2	225	1541021

* max. Bohrer 31 mm Ø



Technische Merkmale:

- zum Aufschweißen auf Rohre aus PE 80/100
- EWE-Markierungsscheibe „Abwasser“ aus Kunststoff, 70 x 4 mm, braun
- EWE-Bodenplatte aus EPP, 200/200/80 mm, mit Aussparung, zur Stabilisierung bei Erdeinbau
- Kugelhahn aus Edelstahl mit zwei Überwurfmuttern aus Messing
- Anschluss- und Haltestück mit Schweiß-System FRIALEN

Abwasser-Anbohrarmatur, Schweiß-System FRIALEN



PE-Anschlussstutzen für PE-Muffen-/Reduzier-Muffen-Schweißung

Eingang d mm	für Hauptrohr d Aussen Ø mm	Bestellnummer
50	90	1542505
50	110	1542507
50	125	1542509
50	160	1542513
50	180	1542515
50	200	1542517
50	225	1542519

Langer PE-Anschlussstutzen für PE-Überschieb-Kupplungen

Eingang d mm	für Hauptrohr d Aussen Ø mm	Bestellnummer
50	90	1543506
50	110	1543508
50	125	1543510
50	160	1543514
50	180	1543516
50	200	1543518
50	225	1543520

PVC-Innengewinde Rp 1 1/2", passend für EWE-O-Ring-System

Eingang Rp	für Hauptrohr d Aussen Ø mm	Bestellnummer
1 1/2	90	1541517
1 1/2	110	1541518
1 1/2	125	1541531
1 1/2	160	1541520
1 1/2	180	1541532
1 1/2	200	1541533
1 1/2	225	1541521

Technische Merkmale:

- zum Aufschrauben auf PVC-Rohre
- EWE-Markierungsscheibe „Abwasser“ aus Kunststoff, 70 x 4 mm, braun
- EWE-Bodenplatte aus EPP, 200/200/80 mm, mit Aussparung, zur Stabilisierung bei Erdeinbau
 - Kugelhahn aus Edelstahl mit zwei Überwurfmutter aus Messing
- Anschluss- und Haltestück aus PVC, Schrauben und Muttern aus Edelstahl

Abwasser-Anbohrarmatur, mit Brücke aus PVC

PE-Anschlussstutzen für PE-Muffen-/Reduzier-Muffen-Schweißung

Eingang d mm	für Hauptrohr DN	Bestellnummer
50	50*	1546001
50	65*	1546003
50	80	1546005
50	100	1546007
50	125	1546011
50	150	1546013
50	200**	1546019

Langer PE-Anschlussstutzen für PE-Überschieb-Kupplungen

Eingang d mm	für Hauptrohr DN	Bestellnummer
50	50*	1547002
50	65*	1547004
50	80	1547006
50	100	1547008
50	125	1547010
50	150	1547012
50	150	1547014
50	200**	1547020

PVC-Innengewinde Rp 1 1/2", passend für EWE-O-Ring-System

Eingang Rp	für Hauptrohr DN	Bestellnummer
1 1/2"	50*	1545015
1 1/2"	65*	1545016
1 1/2"	80	1545017
1 1/2"	100	1545018
1 1/2"	125	1545019
1 1/2"	150	1545020
1 1/2"	200**	1545021

* max. Bohrer 24 mm Ø

** Bei DN 200 sind Halte- und Anschlussstück aus GGG.



Anbohrgeräte und Zubehör für Abwasser-Druckleitungen



MINI-Anbohrgerät für Abwasser

für Anbohrungen unter Druck von EWE-Abwasser-Anbohrarmaturen, nur für Kunststoffrohre, mit Messing-Überwurfmutter zum Anschluss an die EWE-Anbohrarmatur, mit automatischem Vorschub.

Bestellnummer 6120599

Knarre

mit Vierkant 15 mm, Hebelarm 450 mm, aus Chrom-Vanadium.

Bestellnummer 6121198

Anbohrgeräte-Schlüssel

mit Vierkant 10 und 14 mm, zum Feststellen der Bohrstange und zum Betätigen der Spindel an der EWE-Anbohrarmatur.

Bestellnummer 6120301

Ausstoßgerät

für Bohrschneider und Fräser mit Gewinde G 3/8" zum Ausstoßen der PEHD-/PVC-Scheibe.

Bestellnummer 6122800

Bohrschneider

für Abwasser-Druckrohre aus PE, aus Edelstahl, 38 mm, Gewinde G 3/8".

Bestellnummer 6122838

Fräser

für Abwasser-Druckrohre aus PVC, Werkstoff HSS, 36 mm, Gewinde G 3/8".

Bestellnummer 6122414

Transportkasten

aus Aluminium, 750/200/125 mm, nimmt alle aufgeführten Teile auf.

Bestellnummer 6121490

Anbohrgeräte-Set (alle zuvor aufgeführten Artikel)

für EWE-Abwasser-Anbohrarmaturen passend.

Bestellnummer 6100140

Bei der ersten Anbohrung unserer EWE-Abwasser-Anbohrarmaturen fordern Sie bitte kostenlose Beratung und Einweisung durch unsere Mitarbeiter an!

Technische Merkmale:

- zum Einschweißen (Abwasser-Absperrarmatur-Set) bzw. Einschrauben (Abwasser-Absperrarmatur) in PE-Leitungen
 - EWE-Markierungsscheibe „Abwasser“ aus Kunststoff, 70 x 4 mm, braun
- EWE-Bodenplatte aus EPP, 200/200/80 mm, mit Aussparung, zur Stabilisierung bei Erdeinbau
 - Kugelhahn aus Edelstahl mit zwei Überwurfmutter aus Messing

Absperrarmatur

Abwasser-Absperrarmatur

- beiderseits PE-Anschlussstutzen für zwei PE-Muffen/PE-Reduzier-Muffen-Schweißungen

Bestellnummer	d - mm
1500014	50

Beiderseits mit besonders langen PE-Anschlussstutzen

- für das Aufstecken von PE-Überschieb-Kupplungen und PE-Überschieb-Reduzier-Kupplungen

Bestellnummer	d - mm
1500514	50

Einerseits PE-Anschlussstutzen 45°, für Schräg-Abzweige 45° passend, andererseits besonders langer PE-Anschlussstutzen

- für das Aufstecken von PE-Überschieb-Kupplungen und PE-Überschieb-Reduzier-Kupplungen

Bestellnummer	d - mm
1501014	63/50

Teleskop-Einbaugarnitur

- passend für EWE-Abwasserarmaturen
- optimale Flexibilität durch stufenlose Verstellmöglichkeiten
- feuerverzinkte oder Edelstahl-Schlüsselstange, Hülsrohr aus Polyethylen, Kerbstift aus Edelstahl
- komplette Einheit von Schlüsselstange, Hülsrohr, Verschlusscheibe und Kerbstift

Rohrdeckung von m bis m	Menge je Palette	Bestellnummer
0,75 - 1,00	180 Stück	6151595
0,90 - 1,30	115 Stück	6151591
1,00 - 1,50	115 Stück	6151596
1,20 - 1,80	115 Stück	6151597
1,30 - 2,00	100 Stück	6151598
1,40 - 2,30	50 Stück	6151599

Bodenplatte als Ersatz

Bestellnummer	5101099
---------------	---------

Markierungsscheibe „Abwasser“ als Ersatz

Bestellnummer	6150890
---------------	---------



Einbau und Montagebeispiele



EWE-Abwasser-Absperrarmatur

- zum Einschrauben in PE-Leitungen
- hier dargestellt auf der EWE-Bodenplatte aus EPP



EWE-Abwasser-Anbohrarmatur

- zum Aufschweißen auf PE-Rohre mit der Anbohrbrücke Schweißsystem +GF+ ELGEF PLUS
- hier dargestellt beim Aufsetzen des EWE-MINI-Anbohrgerätes für Abwasser mit dem EWE-Bohrschneider für PE-Rohre



EWE-Abwasser-Anbohrarmatur

- zum Aufschweißen auf PE-Rohre mit der Anbohrbrücke Schweißsystem +GF+ ELGEF PLUS
- hier dargestellt beim Festschrauben der Überwurfmutter des EWE-MINI-Anbohrgerätes für Abwasser auf die Anbohrarmatur