

Regard de compteur d'eau EWE



... la qualité assurée jusque
dans le moindre détail





Regard de compteur d'eau EWE

Application multiple, par ex.

- **branchement individuel**
- **branchement d'eau pour chantier**
- **parcs publics**
- **installations de jardins familiaux**
- **terrains de camping**
- **cimetières**

Du fait de ses dimensions peu importantes, il est possible d'installer facilement le regard de compteur d'eau EWE dans une tranchée pour canalisations sans travaux de terrassement importants. Il est étanche aux projections, hygiéniquement propre et permet un fonctionnement à l'abri du gel de l'installation de compteur d'eau EWE et du compteur d'eau.

Il n'est pas nécessaire, ni possible d'ailleurs, de pénétrer dans le regard de compteur d'eau EWE. L'installation de compteur d'eau EWE est très facile à retirer, le compteur peut être lu et monté ou démonté de manière très simple, les coûts de montage engendrés sont donc très faibles.

Charge de roulage du regard contrôlée dans la classe A 15 et B125 conformément à la norme DIN EN 124.

Charge de roulage contrôlée (!) du regard de compteur d'eau EWE

La charge de roulage du regard de compteur d'eau EWE est prouvée par l'institut de contrôle des matériaux (MPA) de Brunswick pour les classes :

- A 15 à l'instar de la norme DIN EN 124 et
 - B 125 en liaison avec l'entourage de regard EWE
- (cf p.11, réf. 0399301) conformément à la norme DIN EN 124

Respecter les instructions de montage et les informations destinées à l'utilisateur à ce sujet.

La fiche de travail DVGW W 358 précise à ce sujet au paragraphe 4.1 :

« Les ouvrages de regard doivent être prévus en dehors de la plateforme de route. Toujours préférer une installation à côté des voies publiques afin de permettre l'accès à tout moment. »

Les exigences en matière de charge de roulage doivent donc jouer un rôle secondaire, mais doivent toutefois être prises en compte lors de la planification. Il est cependant important de pouvoir se fier à une charge de roulage contrôlée du regard. Des mesures spécifiques sont nécessaires pour des charges encore plus importantes pouvant être atteintes avec des entourages de couvercle de regard supplémentaires et des fondations relevant du domaine du génie civil. D'autres solutions de construction pour permettre une charge de roulage de nos regards sont présentées au cours des pages suivantes ou individuellement lors de consultations avec notre personnel du service extérieur. N'hésitez pas à nous contacter !

Lors de tests d'écrasement et de charge effectués sur le regard de compteur EWE avec poids lourds sur notre terrain et sur les sites des clients, aucune détérioration n'a été constatée sur le regard ou sur le couvercle de regard.



Regard de compteur d'eau EWE



Regard de compteur d'eau EWE Qn 2,5

pour le montage de compteurs d'eau à pose horizontale Qn 2,5, avec une longueur de 190 mm, raccord G 1", comprenant :

corps de regard en PE, noir, étanche, de forme ronde robuste, diamètre ext. maxi. 550 mm, diamètre int. au couvercle 384 mm. Couvercle en fonte grise, rond, avec joint d'étanchéité, diamètre ext. 425 mm, avec étai inoxydable, avec inscription « Regard de compteur d'eau EWE » et surface 70 x 80 mm pour gravure individuelle, fermant à clé, avec clé de regard EWE jointe, avec couvercle de protection. Fermeture isolante EWE comme isolant du froid supplémentaire et pour la prévention de la condensation. Une bague de protection sur tout le pourtour en PA protège le couvercle de la terre et permet une ouverture facile et propre. Les raccords à l'entrée et à la sortie du regard sont munis d'un filet intérieur conforme à la norme DIN EN 10226-1 ainsi que de la technique éprouvée à joint torique EWE. La taille de filetage est de Rp 1". Les flexibles en silicone de l'installation de regard de compteur d'eau sont enveloppés d'une gaine texturée inoxydable résistante pour une protection mécanique en option. Les flexibles bénéficient naturellement de l'agrément KTW-A et W270.

Tous les regards EWE comprenant des flexibles EWE satisfont ainsi aux exigences hygiéniques strictes en matière d'eau potable.

Des valeurs de débit optimisées par l'emploi de formes spéciales en laiton et de joints à rotule à l'entrée et à la sortie de l'installation de compteur d'eau. Le guidage et la barre de poignée sont en acier inoxydable.



Regard de compteur d'eau EWE Qn 6

Propriétés du regard et dimensions identiques à celles du regard décrit ci-dessus Qn 2,5, cependant pour le montage de compteur d'eau horizontal ou à colonne montante Qn 6, manchons de raccord à l'entrée et à la sortie avec filetage selon DIN EN 10226-1 ainsi que la technique à joint torique EWE éprouvée, taille de filetage Rp 1 1/4". Vous trouverez dans les pages suivantes les modèles correspondants d'installations de compteurs d'eau.



1. Après avoir retiré le couvercle et le tampon isolant, retirez l'installation de compteur en tournant légèrement.



2. Le tuyau flexible permet de déposer et de lire facilement l'installation de compteur à côté de l'ouverture de regard ou de changer de compteur.



3. En tournant légèrement le volant, l'installation de compteur s'abaisse de nouveau.

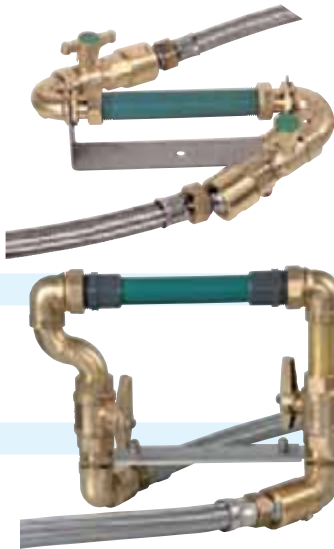


4. Ne pas oublier de mettre en place le coussin isolant avant de refermer le couvercle.

Regard de compteur d'eau EWE

Modèle avec robinet à boisseau sphérique - robinet à boisseau sphérique

Regard de compteur d'eau EWE comme décrit plus haut, avec installation de compteur d'eau à robinets d'arrêt à sphère, raccord PE comme substitut pour le compteur d'eau (n'est pas prévu pour un usage permanent) et clapet de non-retour à emboîter joint pour montage ultérieur dans le compteur d'eau.



Qn	Filetage int.	Couverture de tuyau	Référence
2,5	Rp 1"	1,00 m	0399831
2,5	Rp 1"	1,25 m	0399832
2,5	Rp 1"	1,50 m	0399833
6	Rp 1 1/4"	1,00 m	0399441
6	Rp 1 1/4"	1,25 m	0399442
6	Rp 1 1/4"	1,50 m	0399443

Modèle avec robinet à boisseau sphérique - Vanne KSR

Regard de compteur d'eau EWE comme décrit plus haut, avec installation de compteur d'eau à robinet d'arrêt à sphère côté arrivée et vanne KSR EWE côté sortie. Raccord PE comme substitut pour le compteur d'eau (n'est pas prévu pour un usage permanent).



Qn	Filetage int.	Couverture de tuyau	Référence
2,5	Rp 1"	1,00 m	0399139
2,5	Rp 1"	1,25 m	0399140
2,5	Rp 1"	1,50 m	0399141
6	Rp 1 1/4"	1,00 m	0399446
6	Rp 1 1/4"	1,25 m	0399447
6	Rp 1 1/4"	1,50 m	0399448

Modèle avec robinet KSR à soupape à tête inclinée

Regard de compteur d'eau EWE comme décrit plus haut, avec installation de compteur d'eau avec robinet à soupape à tête inclinée EWE côté arrivée et vanne KSR EWE côté sortie.

Raccord PE comme substitut pour le compteur d'eau (n'est pas prévu pour un usage permanent).

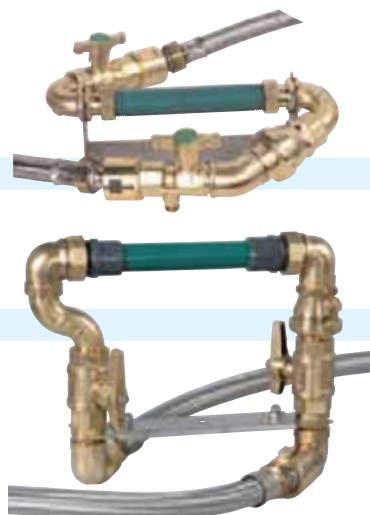


Qn	Filetage int.	Couverture de tuyau	Référence
2,5	Rp 1"	1,00 m	0399145
2,5	Rp 1"	1,25 m	0399146
2,5	Rp 1"	1,50 m	0399147
6	Rp 1 1/4"	1,00 m	0399451
6	Rp 1 1/4"	1,25 m	0399452
6	Rp 1 1/4"	1,50 m	0399453

Modèle avec robinet à boisseau sphérique – KMR – robinet à boisseau sphérique

Regard de compteur d'eau EWE comme décrit plus haut, avec installation de compteur d'eau à robinets d'arrêt à sphère, raccord PE comme substitut pour le compteur d'eau (n'est pas prévu pour un usage permanent), clapet de non-retour à membrane sphérique EWE en amont du robinet à boisseau sphérique de sortie.

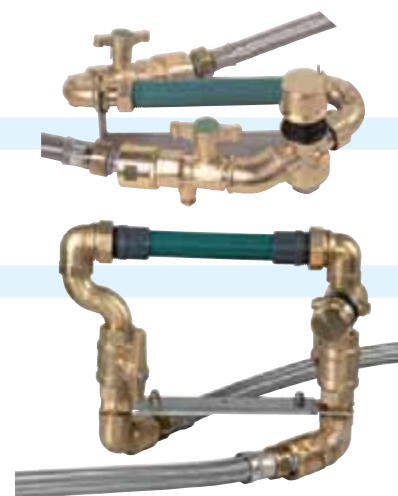
Qn	Filetage int.	Couverture de tuyau	Référence
2,5	Rp 1"	1,00 m	0399135
2,5	Rp 1"	1,25 m	0399136
2,5	Rp 1"	1,50 m	0399137
6	Rp 1 1/4"	1,00 m	0399436
6	Rp 1 1/4"	1,25 m	0399437
6	Rp 1 1/4"	1,50 m	0399438



Modèle à robinet à boisseau sphérique – manodétendeur – robinet à boisseau sphérique

Regard de compteur d'eau EWE comme décrit plus haut, avec installation de compteur d'eau à robinets d'arrêt à sphère, raccord PE comme substitut pour le compteur d'eau (n'est pas prévu pour un usage permanent), manodétendeur monté entre compteur d'eau et robinet à boisseau sphérique de sortie et clapet de non-retour à emboîter joint pour montage ultérieur dans le compteur d'eau.

Qn	Filetage int.	Couverture de tuyau	Référence
2,5	Rp 1"	1,00 m	0399131
2,5	Rp 1"	1,25 m	0399132
2,5	Rp 1"	1,50 m	0399133
6	Rp 1 1/4"	1,00 m	0399456
6	Rp 1 1/4"	1,25 m	0399457
6	Rp 1 1/4"	1,50 m	0399458



Modèle pour montage de compteurs d'eau de colonne montante

Qn	Filetage int.	Couverture de tuyau	Référence
6	Rp 1 1/4"	1,00 m	0399431
6	Rp 1 1/4"	1,25 m	0399432
6	Rp 1 1/4"	1,50 m	0399433

Livraison complète avec tous les joints d'étanchéité, avec tampon isolant et une clé pour le couvercle, monté, étanchéifié et soumis à un essai de pression. Livré sans compteur d'eau !

Si les modèles présentés ne correspondent pas à vos demandes et à vos attentes, nous réaliserons volontiers une solution individuelle adaptée à vos exigences. Il serait trop compliqué de présenter toutes les alternatives possibles ici du fait de notre système de conception modulaire.

Notre équipe du service intérieur et extérieur se tient à votre disposition pour réaliser un modèle spécifique. Nous vous apporterons volontiers notre assistance, contactez-nous !



Regard de compteur d'eau télescopique EWE



Remplacement d'un ancien regard



Mise à niveau du regard télescopique EWE



Compactage progressif lors du montage



Regard de compteur d'eau télescopique EWE

pour le montage des compteurs d'eau à pose horizontale Qn 2,5, avec une longueur de 190 mm, raccord G 1" ou compteurs d'eau Qn 6, avec une longueur de 260 mm, raccord G 1 1/4".

Le modèle et les dimensions du corps de regard correspondent dans l'ensemble au regard de compteur EWE standard. Mais ce regard est télescopique, c'est-à-dire que sa longueur peut être réglée en continu de manière individuelle sur site afin de permettre une couverture de tuyau précise dans une plage de 50 cm au total.

La poignée permettant de retirer l'installation de compteur d'eau est également télescopique et est fixée sur le chantier à la hauteur souhaitée à l'aide d'une goupille de retenue. Un joint d'étanchéité spécialement mis au point entre l'emplacement de regard et le corps de regard prévient de manière efficace l'infiltration d'humidité venant de la terre environnante. Pour de plus amples informations techniques, se reporter à la page 03.

Modèle avec robinet à boisseau sphérique – robinet à boisseau sphérique

Qn	Couverture de tuyau	Référence
2,5	1,20 - 1,70 m	0399550
6	1,20 - 1,70 m	0399565

Modèle avec robinet à boisseau sphérique – vanne KSR

Qn	Couverture de tuyau	Référence
2,5	1,20 - 1,70 m	0399552
6	1,20 - 1,70 m	0399567

Modèle avec robinet KSR à soupape à tête inclinée

Qn	Couverture de tuyau	Référence
2,5	1,20 - 1,70 m	0399554
6	1,20 - 1,70 m	0399569

Modèle avec robinet à boisseau sphérique – KMR – robinet à boisseau sphérique

Qn	Couverture de tuyau	Référence
2,5	1,20 - 1,70 m	0399551
6	1,20 - 1,70 m	0399566

Modèle avec robinet à boisseau sphérique – manodétendeur – robinet à boisseau sphérique

Qn	Couverture de tuyau	Référence
2,5	1,20 - 1,70 m	0399553
6	1,20 - 1,70 m	0399568

Regard de compteur d'eau EWE Qn 10



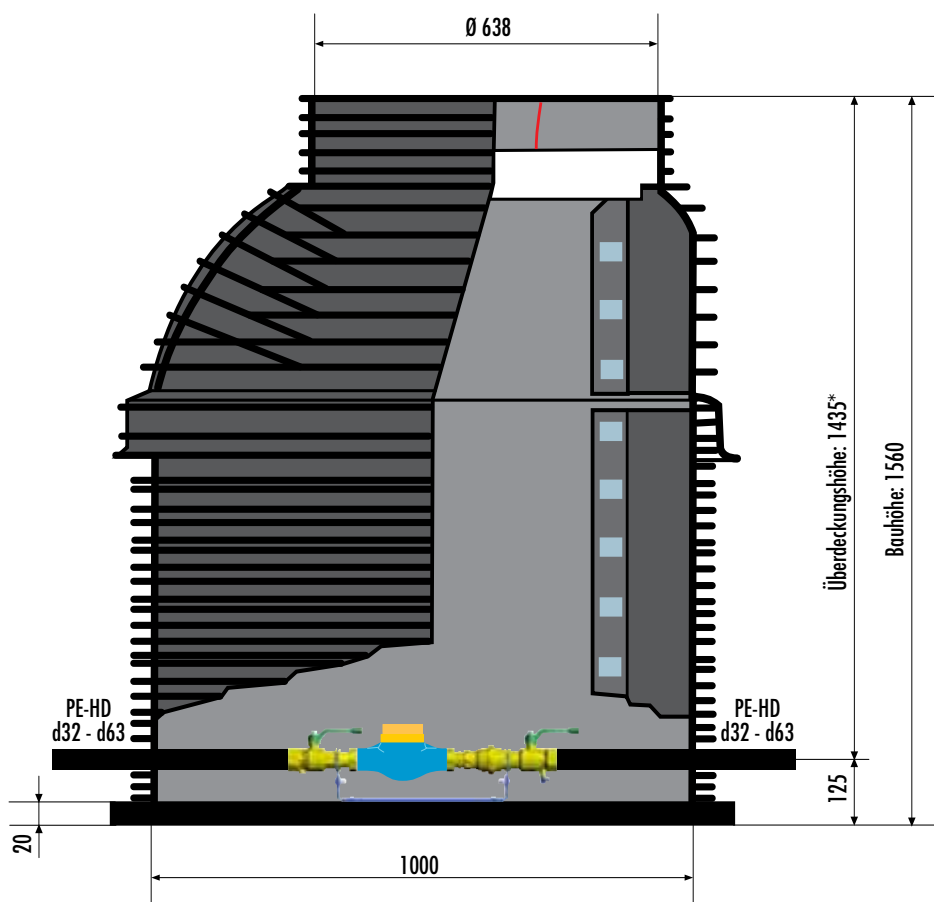
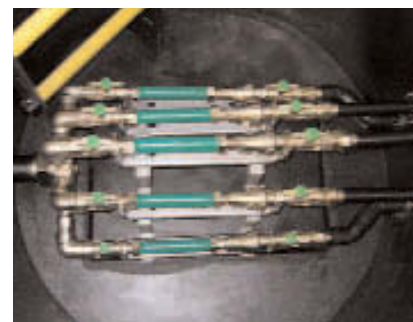
Regard de compteur d'eau EWE Qn 10

comprenant des pièces préfabriquées PE nervurées à l'extérieur. Avec entrée excentrique, échelle intégrée, joint d'étanchéité d'arrivée et de sortie, protection antigel dans le cône par un bloc EPS (100 mm d'épaisseur) avec 2 boucles de levage, raccords de tuyaux de regard avec joints à lèvres multiples. Extrémités de tuyaux en PE côté arrivée et sortie (sélectionnable de d 32 mm à d 63 mm) avec une longueur suffisante pour une double soudure en-dehors du regard de compteur d'eau. Fond de regard fabriqué à partir d'un tuyau de regard avec une plaque de fond PE-HD double soudée par extrusion. Convient pour des installations de compteur d'eau Qn 2,5 - Qn 10, voir également programme de livraison EWE pour installations de compteurs d'eau.

Modèles spéciaux avec par ex. plus d'une installation de compteur d'eau, sur demande !

Les accessoires nécessaires suivants ne sont pas compris dans l'ensemble livré :

- Anneau d'assise en béton pour monter un couvercle d'usage courant A 15 à F 900.
alternative
 - Dispositif de fermeture de regard classe B 125, comprenant un cadre en fonte grise et un couvercle fermé selon la norme DIN 19596-3, pour pose directe sur le regard de compteur d'eau. Anneau d'assise en béton non nécessaire.
- Demandez le cas échéant !



*Überdeckungshöhe:
+ 70 mm beim Betonring + handelsübliche Abdeckung + 0-50 mm Höhenspiel;
+ 35 mm bei der Schachtabdeckung B 125



Hydrant de regard EWE pour le regard de compteur d'eau EWE

Hydrant de regard EWE pour regard de compteur d'eau EWE Qn 2,5

pour prise d'eau directe sur le regard, avec purge automatique, par ex. pour prise d'eau pour construction. Le montage est effectué avec des vis et des joints toriques sur la sortie de regard.

Avec un robinet à bec 3/4" en laiton et un raccord vissé pour tuyaux GEKA.

Tuyau de protection dépassant de 50 cm au-dessus du couvercle de regard pour chaque couverture de tuyau du regard.



Couv. de tuyau	avec clapet de non-retour	avec partiteur système BA
1,00 m	Référence 0397051	Référence 0397151
1,25 m	0397061	0397161
1,50 m	0397071	0397171



Hydrant de regard EWE pour regard de compteur d'eau EWE Qn 2,5

Modèle comme décrit ci-dessus, mais avec deux robinets à bec 3/4".

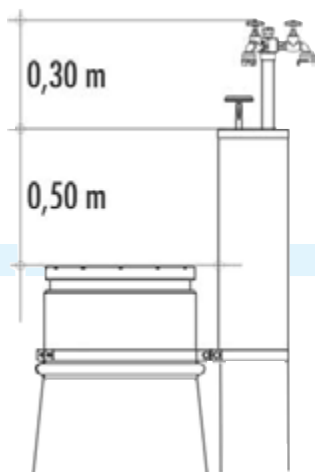
Couv. de tuyau	avec clapet de non-retour	avec partiteur système BA
1,00 m	Référence 0397052	Référence 0397152
1,25 m	0397062	0397162
1,50 m	0397072	0397172



Hydrant de regard EWE pour regard de compteur d'eau EWE Qn 2,5

Modèle comme décrit ci-dessus, mais avec trois robinets à bec 3/4".

Couv. de tuyau	avec clapet de non-retour	avec partiteur système BA
1,00 m	Référence 0397053	Référence 0397153
1,25 m	0397063	0397163
1,50 m	0397073	0397173



Adaptateur de raccord EWE pour regard de compteur d'eau EWE Qn 6

pour le passage de regards de compteur d'eau EWE Qn 6 aux hydrants de regard mentionnés ci-dessus, raccord fileté double en laiton avec technique de joint torique EWE pour montage simple de l'hydrant sur le regard.

Référence 2020314

Notre personnel des services intérieur et extérieur se tient à votre disposition pour des conseils détaillés concernant l'adaptateur de raccord, des solutions spécifiques avec d'autres formes, par ex. avec actionnement masqué, partiteur système ou sans robinet à bec pour colonnes d'hydrants de jardin.

Regard de compteur d'eau EWE Fonctionnement



Vue en coupe avec tampon isolant et couvercle fermé



Vue en coupe avec couvercle retiré et tampon isolant enlevé



Vue en coupe avec poignée de levage à moitié sortie

Directives pour travaux dans des réservoirs - ne concernent pas les regards pour compteur d'eau EWE Qn 2,5 et Qn 6 !

L'association professionnelle de l'industrie du gaz, du chauffage à distance et de l'eau « BGFW » et les directives concernant les travaux effectués dans des réservoirs (ZH 1/77) 4.85 attirent l'attention sur les aspects fondamentaux de la sécurité du travail lors du contrôle, de la maintenance et du nettoyage des regards et des réservoirs. Des dangers risquant d'entraîner des accidents du personnel employé peuvent survenir en permanence. Il en résulte alors souvent de grands problèmes au niveau de la sécurité pour les responsables.

Il est nécessaire d'effectuer des analyses avant de pénétrer dans le regard.

L'atmosphère du regard doit toujours être contrôlée à l'aide de détecteurs de gaz afin d'en vérifier :

- la teneur en oxygène,
- la concentration de CO₂,
- les gaz et les vapeurs combustibles.

Le responsable doit veiller à ce que seul du personnel expérimenté et fiable, familiarisé avec le traitement et la manipulation de ces appareils de mesure, puisse effectuer ces mesures. Ce n'est qu'après avoir effectué toutes ces mesures et tous ces contrôles et après avoir vérifié la conformité des valeurs fiables déterminées que la descente dans le regard est autorisée.

Afin de ne pas être contraint de tenir compte de tous ces problèmes et d'exclure tous les risques dangereux pour la santé, nous avons conçu le regard de compteur d'eau EWE en conséquence et équipé d'une installation de compteur d'eau « extractible ».

Ceci permet d'effectuer aussi bien la lecture que le remplacement du compteur sans problème et sans risque au-dessus du sol – à l'air libre.

Les règlements mentionnés ci-dessus ne concernent pas l'utilisation des regards de compteur d'eau EWE Qn 2,5 et Qn 6, les risques de descente dans le regard étant exclus.



Regard de compteur d'eau pour jardin EWE pour couverture de tuyau de 500 mm

Ce regard de compteur d'eau EWE est très simple à installer grâce à des dimensions réduites, et sans travaux de terrassement coûteux.

Le raccordement est effectué directement sur les deux filetages intérieurs 1" à l'aide du système à joint torique EWE.

Le regard est étanche aux projections d'eau, hygiéniquement propre et permet un fonctionnement à l'abri du gel de l'installation de compteur d'eau EWE et du compteur d'eau.

La lecture du compteur est aisée et le compteur peut être facilement monté et démonté grâce aux raccords à vis EWE à compensation de longueur.

L'accessibilité à l'intérieur du regard est limitée conformément à la norme DIN 1229 et à la norme DIN EN 124, classe A15, groupe 1.

L'usage dans des zones de circulation n'est donc autorisée que s'il s'agit de la circulation de piétons et de cyclistes.

Remarque :

Ce regard de compteur d'eau pour jardin EWE est destiné exclusivement à des « conduites d'été », c'est-à-dire des conduites qui doivent être purgées avant la période de gel et qui ne doivent être remises en service qu'après la période de gel !

Regard de compteur d'eau pour jardin EWE

pour le montage de compteurs d'eau à pose horizontale Qn 2,5, longueur 190 mm, raccord Rp 1", comprenant :

Corps de regard en PE, noir, étanche, rond, diamètre extérieur maximum 430 mm, diamètre intérieur minimum 380 mm.

Couvercle en fonte grise, rond, avec joint d'étanchéité, diamètre extérieur 425 mm, avec étau inoxydable, avec inscription « Regard de compteur d'eau EWE » et surface 70 x 80 mm pour gravure individuelle, fermant à clé, avec clé de regard EWE jointe, avec couvercle de protection.

Une bague de protection sur tout le pourtour en PE protège le couvercle de la terre et permet une ouverture facile et propre.

Les raccords à l'entrée et à la sortie du regard sont munis d'un filetage intérieur selon DIN EN 10226-1 ainsi que de la technique éprouvée à joint torique EWE. La taille de filetage est de Rp 1".

Installation de compteur d'eau EWE avec robinet d'arrêt à sphère, agréée DIN-DVGW, avec raccord plastique EWE 1" x 190 mm comme substitut pour le compteur d'eau (n'est pas prévu pour un usage permanent).

Livraison complète avec tous les joints d'étanchéité, avec une clé pour le couvercle, monté, étanchéifié et contrôlé.

Livré sans compteur d'eau !

Référence 0399629



Regard de compteur d'eau EWE Accessoires et pièces de rechange



Entourage de regard EWE pour charge de roulage conforme à la classe B 125

Cet entourage de regard permet d'équiper tous les modèles de regard de compteur d'eau EWE Qn 2,5 et Qn 6 (classe A 15) pour obtenir la classe B 125. Le couvercle de regard en fonte robuste déjà prévu est utilisé également pour l'extension, il n'est pas nécessaire d'acheter un nouveau couvercle ou un couvercle supplémentaire.

L'entourage est en fonte grise et est recouvert d'une couche bitumineuse, diamètre extérieur maximum 550 mm, diamètre intérieur minimum 435 mm, env. 50 kg, avec joint d'étanchéité en caoutchouc mousse joint pour le support de chaque regard.

Référence 0399301



Rallonge EWE

en PE, ronde, à placer sur le corps de regard. Ceci permet d'adapter la hauteur sur site aux conditions du terrain.

L'étanchéification du corps de regard est effectuée sur le chantier avec des composants pour joint d'usage dans le commerce comme par exemple du silicone, qui ne sont pas compris dans l'unité livrée.

Rallonge	Référence
100 mm	0399310
150 mm	0399315
200 mm	0399320



Autres rallonges possibles sur demande !

Rehausse de regard EWE

en PE, ronde, à placer sur le corps de regard. Ceci permet d'adapter la hauteur sur site aux conditions du terrain.

L'étanchéification du corps de regard est effectuée sur le chantier par l'intermédiaire du joint d'étanchéité mentionné ci-après (référence 0399974).

Rehausse	Référence
250 mm	0399975
Joint d'étanchéité pour rehausse	Référence 0399974



Clé de regard EWE

comme clé de rechange pour le regard de compteur d'eau EWE à partir du modèle 2007

Référence 0399809



Tampon isolant EWE

comme rechange pour le regard de compteur d'eau EWE

Référence 0399985



Kit d'emballage

pour envoi individuel (avoir au retour).

Référence 9000090



Kit de regard EWE pour montage de compteurs d'eau dans les regards

Kit de regard EWE pour le montage de compteurs d'eau dans les regards existants comprenant :

- Installation de compteur d'eau EWE, référence 38486..., avec étrier en acier inoxydable, avec robinet d'arrêt à sphère, DIN-DVGW, et clapet de non-retour à membrane sphérique, avec compensation de longueur solidaire
- Construction sur pied avec barre poignée, en acier inoxydable avec une chaîne plastique d'environ 4 m de long
- Joint à rotule spécial sur l'installation de compteur d'eau, avec raccords pour les écrous-raccords tuyau flexible, pour absorber les forces de torsion agissant sur les tuyaux
- Tuyaux flexibles agréés W-270/KTW-A, arrivée et sortie avec écrous-raccords.



Compteur Qn	Installation de compteur	Écrou-raccord raccord tuyau	Longueur totale	Référence
2,5	1"	G 1"	645 mm	3310013
2,5	1"	G 1 1/4"	690 mm	3310017
6	1 1/4"	G 1 1/4"	785 mm	3310033
6	1 1/4"	G 1 1/2"	805 mm	3310036

Raccord de regard EWE Qn 2,5

Raccord spécial pour kit de regard, fermé au centre et orientable de 360 degrés, avec deux raccords pour écrous-raccords de tuyau flexible sur l'arrivée et la sortie du kit de regard.



Qn	Encombrement G x mm	Raccord latéral	Référence
2,5	1" x 190	G 1"	3380760
6	1 1/4" x 260	G 1 1/4"	3380761

WILHELM EWE GmbH & Co. KG
 Volkmaroder Strasse 19, 38104 Brunswick, Allemagne
 Postfach 18 18, 38104 Brunswick, Allemagne
 Tél. +49 (0)531 37 00 50, Fax +49 (0)531 37 00 555
 E-mail : info@ewe-armaturen.de, Internet : www.ewe-armaturen.de