

Benutzerinformation

für den Grundbügel 3F/V, 110/130mm



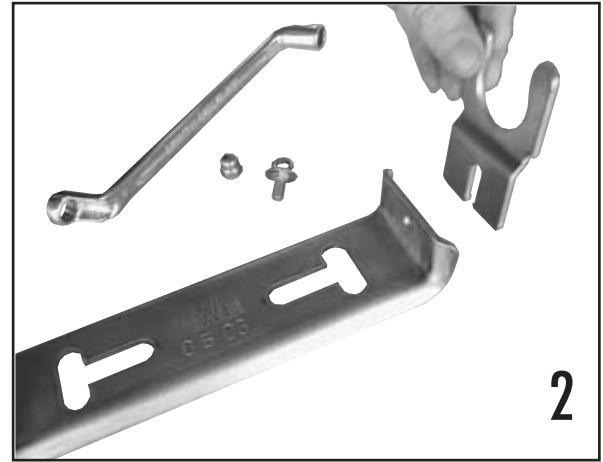
Achtung:

Der Wasserzählerbügel ist werkseitig auf die Zähler-Baulänge 110 mm vormontiert.
Bei Bedarf kann die Zähler-Baulänge 130 mm eingestellt werden.



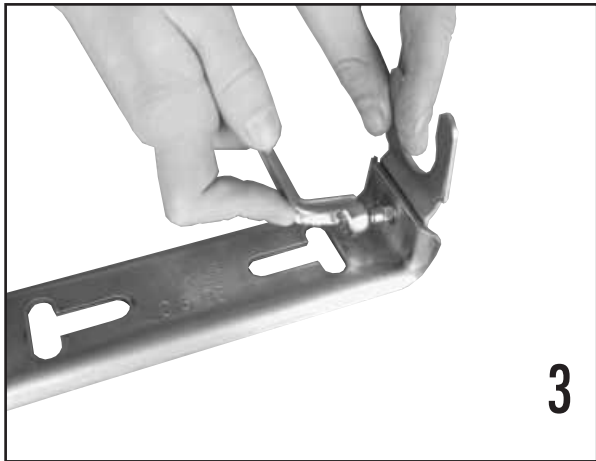
1

Hierzu sind die Muttern vom Bügel zu lösen.



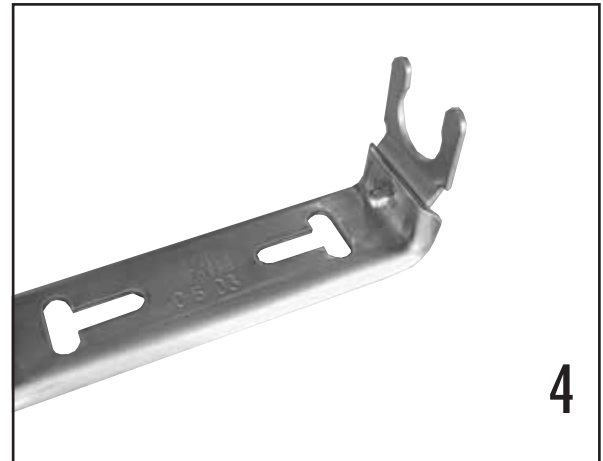
2

Die Tragarme sind um 180° zu drehen.



3

Die Muttern sind nun wieder festzuschrauben.



4

Nun können die Bügel für 130 mm
Zähler-Baulänge verwendet werden.

